

DESCRIÇÃO DO PRODUTO:

A Caixa de Terminação Óptica (CTO) é utilizada como ponto de alimentação e conexão dos cabos de terminação ótica de rede FTTx. Este equipamento foi feito para o auxílio junto a emendas, divisão e distribuição da fibra; e também fornece proteção e fácil gerenciamento de sua rede FTTx.

RECURSOS E CARACTERÍSTICAS:

- **Material:** Policarbonato e ABS, à prova de água, poeira, anti-envelhecimento e nível de proteção Ip65.
- **Dimensões:** 292 x 220 x 84mm,
- **Aplicações:** Próprios para aplicação em redes de telecomunicações, com capacidade de permitir a entrada de 2 cabos óticos principais de até 18mm com opção de fixação mecânica.
- **Capacidade e Instalação:** Sistema de conector PG 21 ou sistema UN-CUT, ambos para vedação e travamento dos cabos, possui 16 saídas para cabos óticos de acesso com orifícios acoplados com borracha para vedação.
- **Recursos Internos:** Bandeja interna com um dos lados para acomodação de 12 fusões óticas e splitter e o outro para acomodar 16 adaptadores óticos; com suporte para fixação na posição horizontal ou vertical; com 2 suportes de fixação em aço inox, cada um com uma abraçadeira de rosca sem fim para fixação do cabo e com um terminal de fixação do elemento de tração.
- **Segurança:** 2 travas de abertura na horizontal e chave cilíndrica para travamento

ESPECIFICAÇÕES TÉCNICAS:

1. Condições usuais requeridas para funcionamento:

- Temperatura: $-40^{\circ}\text{C} \sim +85^{\circ}\text{C}$
- Umidade relativa do ar: $\leq 85\%$ ($+30^{\circ}\text{C}$)

2. Informação técnica da proteção anti-raios.

- O dispositivo de aterramento é isolado com a caixa CTO, o fator de isolamento e por volta de $2 \times 10^4 \text{ M}\Omega/500\text{V}$ (DC; $I_r \geq 2 \times 10^4 \text{ M}\Omega/500\text{V}$)
- A tensão suportada entre o dispositivo de aterramento e o gabinete é 3000V (DC) / min, sem ruptura, sem flashover; $U > 3000\text{V}$

ITENS INCLUSOS:

- 1 - Caixa de Terminação Óptica (CTO)
- 1 - Tubo de Transporte
- 1 - Suporte Un-CUT
- 10 - Abraçadeira de Nylon
- 16 - Tubetes
- 6 - Parafusos
- 4 - Buchas
- 2 - Chaves



TABELA DE CONFIGURAÇÃO DO PRODUTO

Modelo	Descrição	Tamanho (Imagem 1)	Capacidade Máx.			Instalação (Imagem 2)
		A x B x C (mm)	SC	LC	PLC	D x E (mm)
SH-CTO-16G	Caixa de Distribuição óptica	292 x 220 x 84	16	32	32	155 x 82

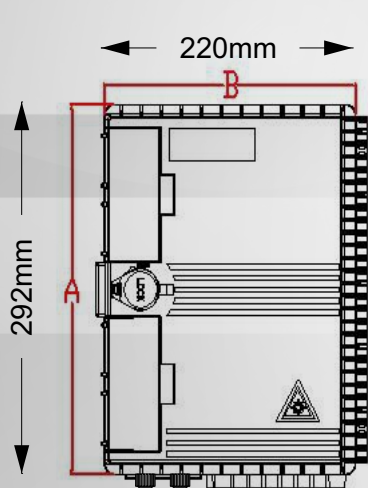


Imagem 1

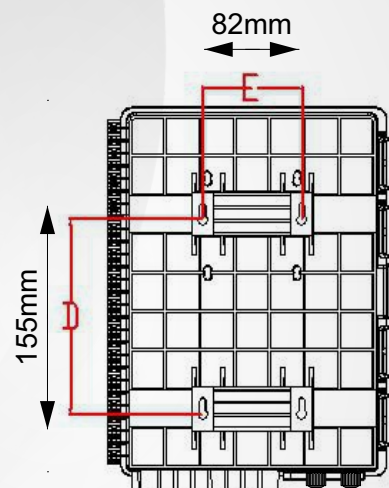
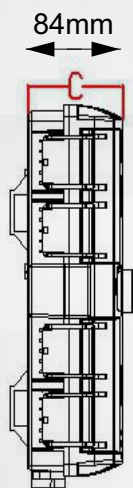
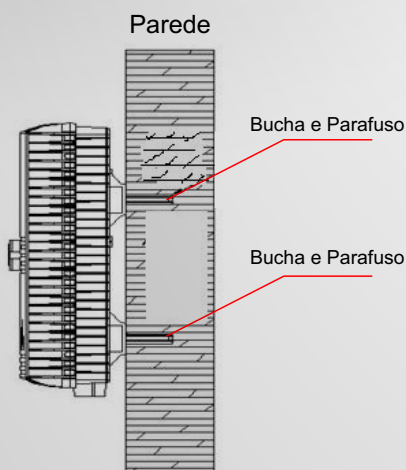


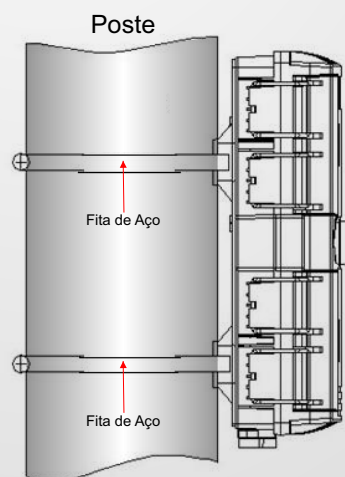
Imagem 2

INSTALAÇÃO



INSTALAÇÃO DE PAREDE (IMAGEM 1):

- 1 - Faça 4 furos na parede com base na medida da (*imagem 2 da tabela de configuração do produto*) .
- 2 - Coloque as buchas $\Phi 8 \times 40$.
- 3 - Posicione a caixa para combinar com os furos e use o parafuso para prender.



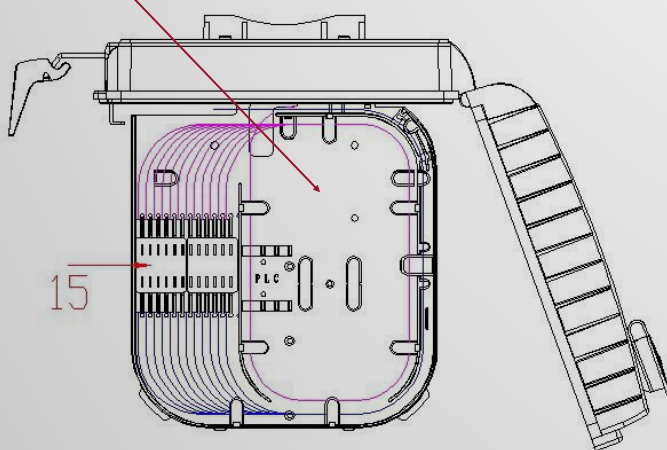
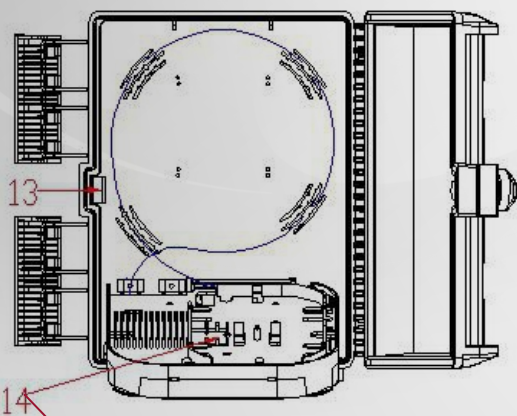
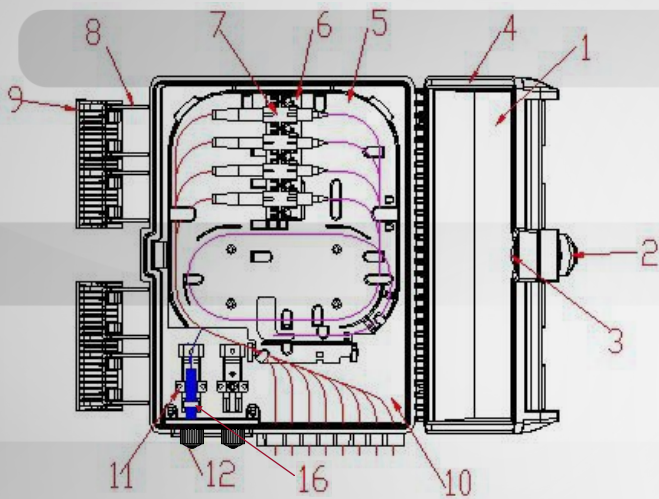
INSTALAÇÃO NO POSTE (IMAGEM 2):

- 1 - Passe a fita de aço dentro do orifício que está localizado na parte de trás da caixa conforme a (*imagem 2 da tabela de configuração do produto*) .
- 2 - Com a fita de aço posicionada, abrace o poste e prenda com o fecho de aço.

OBS: A fita de Aço e o fecho não acompanham o produto.



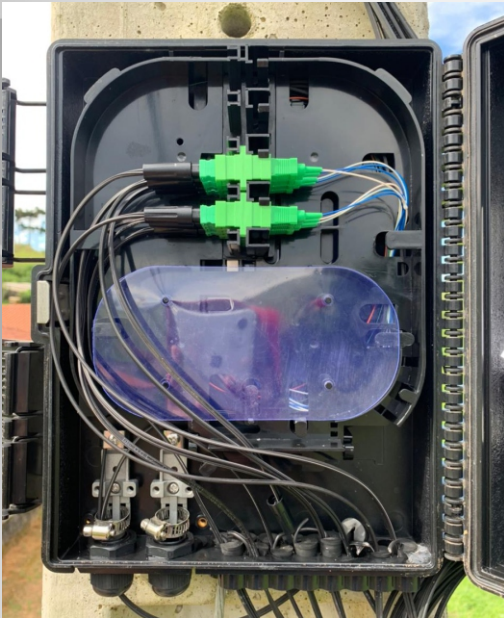
TABELA DE CONFIGURAÇÃO DO PRODUTO



- 1- Tampa
- 2- Fechadura
- 3- Tranca
- 4- Junta de Vedação
- 5- Bandeja
- 6- Suporte do adaptador
- 7- Adaptador (não incluso)
- 8- Suporte das travas da tampa
- 9- Travas da tampa
- 10- Base
- 11- Suporte de fixação
- 12- Fixador e vedador PG 21
- 13- Encaixe do Trinco
- 14- Acomodador de Splitter
- 15- Fixador de Tubetes (fusões)
- 16 - Abraçadeira de rosca



IMAGENS DO PRODUTO EM USO



IMAGENS DO PRODUTO

